



# Kosangas

# PLÆNEKLIPPER

## BETJENINGSVEJLEDNING

---

**Greengear Plæneklippere**

Modeller: LM-B16P, LM-B18, LM-P18, LM-P20, LM-P22





## INDHOLD:

1. SIKKERHEDSMÆRKNING .....	4
2. BESKRIVELSE.....	8
3. TEKNISKE DATA .....	9
4. SAMLING .....	10
5. FØR OPSTART .....	13
6. BETJENING .....	17
7. VEDLIGEHOLD .....	23
8. OPBEVARING.....	28
9. PROBLEMLØSNING.....	29

# 1. SIKKERHEDSMÆRKNING

Vær opmærksom på, at alle symboler på maskinen forklares i dette afsnit.

For din egen sikkerheds skyld anbefaler vi, at du læser denne manual før du tager dit nye udstyr i brug. Såfremt instrukserne ikke følges kan det medføre alvorlig personskade. Brug et par minutter på at lære din plæneklipper at kende før du tager den i brug.

## NEDENSTÅENDE SYMBOLER FINDES PÅ PRODUKTET



Læs betjeningsvejledning



Uvedkommende skal stå på afstand



Advarsel: Motoren er varm



Hold hænder og fødder væk fra skæreblade



Anvend ikke giftige dampe i aflukkede rum



Brug øjenbeskyttelse og høreværn under brug



Fjern tændrøret før reparation eller vedligehold



Stop altid motoren og lad den køle ned før udskiftning af gasflaske



Sikkerhedsmærkat på plæneklipper  
 HOLD HÆNDER OG FØDDER VÆK

## 1.1 SIKKERHEDSFORANSTALTNINGER

Ved brug af udstyr med LPG/PROPAN (herefter kaldet "udstyr") skal grundlæggende sikkerhedsforanstaltninger inklusiv de efterfølgende altid følges for at minimere risiko for alvorlig personlig skade og/eller skade på udstyret og/eller skade på ejendomme. Læs disse instrukser før du tager produktet i brug og opbevar disse for fremtidig brug. De følgende forholdsregler er afgørende for din sikkerhed, dog er listen ikke udtømmende. Betjen altid udstyret på en fornuftig og ansvarlig måde og vær opmærksom på, at brugeren er ansvarlig for uheld, der involverer andre mennesker eller disses ejendom.



### ADVARSEL:

Denne maskine udvikler et elektromagnetisk felt under brug. Dette område kan i nogle tilfælde forstyrre aktive eller passive medicinske implantater. For at reducere risici for alvorlig skade anbefaler vi, at personer med medicinske implantater kontakter deres læge og producenten af det medicinske implantat før de betjener denne enhed.

### Forberedelse

- Hvis du er træt, syg eller påvirket af alkohol, stoffer eller medicin skal du ikke betjene udstyret.
- Læs instrukserne omhyggeligt. Lær styring og korrekt håndtering udstyret at kende.
- Lad aldrig børn eller personer, der ikke kender disse instrukser, betjene udstyret. Lokale regler kan sætte begrænsninger for brugerens alder.
- Slå aldrig græs når mennesker, særligt børn eller husdyr, er i nærheden.
- Husk at personen, der håndterer eller bruger udstyret er ansvarlig for ulykker eller farer, der opstår for andre personer eller på disses ejendom.
- Giv eller lån kun udstyret og tilbehør ud til personer, der er bekendt med denne model og ved, hvordan den skal håndteres. Denne brugervejledning er en del af udstyret og skal altid udleveres til personer, der låner udstyret.

### Forberedelse

- Før brug skal al plastik og alle andre dele, der er en del af udstyrets emballage fjernes og holdes uden for børns rækkevidde.
- Gennemgå udstyret før brug. Rapportér om manglende dele og udskift ødelagte dele. Brug ikke enheden med løse eller ødelagte dele.
- Under græsklipning bør egnet fodtøj og lange bukser anvendes. Brug ikke udstyret med bare fødder eller iført åbne sandaler.
- Undersøg området, hvor udstyret skal bruges og fjern genstande, som kan blive kastet rundt af udstyret.
- Før brug skal det sikres med visuelt tjek, at knive, knivbolte og skæredede ikke er slidte eller ødelagte. Udskift slidte eller ødelagte knive og bolte sætvis for at bevare balance. En slidt kniv kan knække og forårsage alvorlige skader.
- Vær sikker på, at der ikke er nogle personer i området før ibrugtagning. Stop udstyret, hvis der kommer nogen ind i området.

### Håndtering

- Overhold det lokale reglement for tilladte driftstider for haveudstyr med forbrændingsmotorer.
- Brug kun dette udstyr til det tiltænkte formål. Brug til andre formål ud over plæneklipping er ikke tilladt og kan være farligt eller forårsage skader på udstyret.
- Brug altid beskyttende briller under brug.
- Start ikke motoren i lukkede rum med farlige kulilte-dampe.
- Klip kun dit græs i dagslys eller i godt kunstigt lys.
- Undgå om muligt at bruge udstyret i vådt græs.
- Vær opmærksom på dit fodfæste på skrånninger.
- Gå - løb aldrig.
- Ved brug af roterende maskiner på hjul skal du altid klippe din græsplæne på tværs af skrånninger, aldrig op og ned.
- Vær særlig forsigtig, når du skifter retning på skrånninger.
- Klip ikke græsset overdrevent på særligt stejle skrånninger.

- Vær særlig forsigtig når du bakker eller trækker udstyret mod dig.
- Stop kniven hvis udstyret skal tippes pga. transport ved krydsning af overflader med andet end græs og ved transport af udstyret til og fra det område, der skal klippes.
- Brug aldrig udstyret med defekt sikkerhedsudstyr eller uden sikkerhedsanordninger som deflektorer og/eller græsopsamlere påsat det rette sted.
- Skift ikke motorens regulatorindstillinger eller sæt motoren i for høj hastighed.
- Frakobl alle knive og koblinger før opstart af maskinen.
- Start maskinen forsigtigt iht. instrukserne og med fødderne væk fra klingerne.
- Tip ikke udstyret når motoren startes.
- Stå ikke foran udledningsåbningen når motoren startes.
- Sæt ikke hænder eller fødder tæt på eller under roterende dele. Hold udstødningssåbningen fri hele tiden.
- Løft eller bær aldrig en plæneklipper mens motoren er i gang.
- Hold øje med skjulte genstande. Et ujævnt terræn kan forårsage en glide- eller faldulykke. Forhindringer kan være skjult i højt græs.
- Klip ikke tæt på kløfter, grøfter eller volde. Du kan miste fodfæstet eller balancen.
- **BØRN:** børn tiltrækkes ofte af plæneklippere. Lad aldrig børn betjene maskinen. Forvent aldrig, at børn bliver stående dér, hvor du sidst så dem.
- Hold børn væk fra klippeområdet og under opsyn af en ansvarfuld voksen, som ikke er den person, der arbejder med plæneklipperen. Hvis et barn kommer ind på området, skal du omgående standse plæneklipperen. Vær ekstra opmærksom når du nærmer dig forhindringer, som kan blokere dit udsyn til børn. Flyt ikke ting, dyr eller personer, særligt børn, på maskinen. Rør ikke ved ledninger når motoren er igang da elektrisk chok kan forårsage skade.

- Stop motoren og frakobl tændrørskablet, vær sikker på at alle bevægelige dele er standset:

- 1) Før fjernelse af forhindringer eller rensning af udledningsåbning.
- 2) Før kontrol, rengøring eller arbejde på plæneklipperen.
- 3) Hvis du rammer en genstand skal du tjekke plæneklipperen for eventuelle skader og reparere disse før du genstarter og håndterer plæneklipperen.
- 4) Hvis plæneklipperen begynder at vibrere unormalt (tjek med det samme).
- 5) Før transport af udstyret.

- Stop motoren og frakobl tændrørskablet, vær sikker på at alle bevægelige dele er standset:

- 1) Hver gang du forlader plæneklipperen.
- 2) Før udskiftning af LPG/PROPAN flasken.
- 3) Når du skubber udstyret til og fra det område, der skal klippes.
- 4) Før du skubber udstyret ind på et område, der er dækket af græs.

- Fjern gas flasken ved afslutning af en klipning.

### Vedligeholdelse og opbevaring

- Sørg for at holde alle møtrikker, bolte og skruer stramme så udstyret er driftsikkert.
- Opbevar aldrig udstyret med gas flasken i en bygning hvor dampe kan komme i kontakt med åben ild eller gnister. Efterlad aldrig udstyret i direkte solskin. Opbevar aldrig udstyret i temperaturer på over 49° C (120° F).
- Udstødning indeholder giftig kulilte, som kan udvikle sig til et farligt niveau i lukkede områder. Indånding af kulilte kan medføre bevidstløshed eller død.
- Lad motoren køle af før opbevaring i nogen form for indelukke. Varme dele kan forårsage alvorlige forbrændinger.
- For at reducere brandfaren skal motoren, lyddæmperen og gas flasken holdes fri for græs, blade eller overskydende fedt.

- Tjek græsopsamleren jævnligt for slid eller forringelse.
- Udskift slidte eller ødelagte dele for sikkerhedens skyld.
- Sørg altid for at holde advarselsskilte og mærkater rene og læsbare.



**ADVARSEL**

Rør ikke roterende klinger



**ADVARSEL**

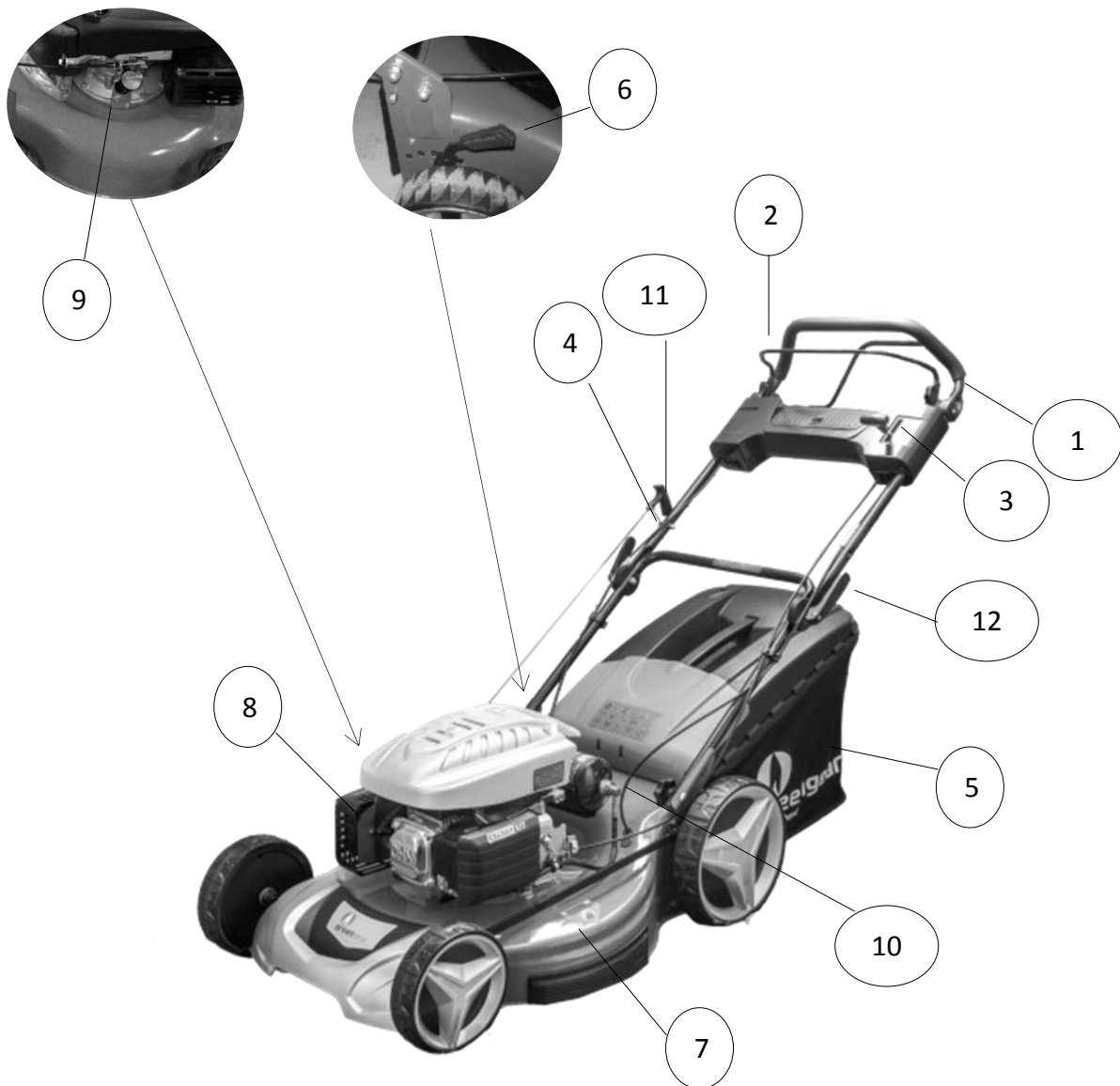
Udskift kun gas flaske i et ventileret område med standset motor

GREENGEAR GLOBAL LTD påtager sig intet ansvar for materiel eller person skader forårsaget af manglende overholdelse af informationerne i betjeningsvejledningen, navnlig med hensyn til sikkerhed, drift og vedligeholdelse eller for skader, der opstår gennem anvendelse af uautoriseret tilbehør eller reservedele. Enhver skade forårsaget af manglende overholdelse af af de sikkerheds-, drifts- og vedligeholdelsesinstrukser er alene brugerens ansvar.

GREENGEAR GLOBAL LTD forbeholder sig også retten til at ændre beskrivelsen i denne brugsvejledning til enhver tid og uden forudgående varsel. Kopiering, videregivelse eller oversættelse til et andet sprog delvist uanset formen af denne vejledning er strengt forbudt uden forudgående skriftlig tilladelse fra GREENGEAR GLOBAL LTD.

## 2. BESKRIVELSE

Denne enhed er udviklet og fremstillet i henhold til de bedste produktionsmetoder på markedet.



1	Styrehåndtag til selvkørende funktion (ikke for LM-B16P)
2	Bremsehåndtag
3	Gashåndtag
4	Træksnorsholder
5	Græsopsamler
6	Højdejustering
7	Topplade
8	Tændrør
9	Oliehætte
10	Gælder ikke DK. Se separat vejledning.
11	Starthåndtag
12	Låsehåndtag



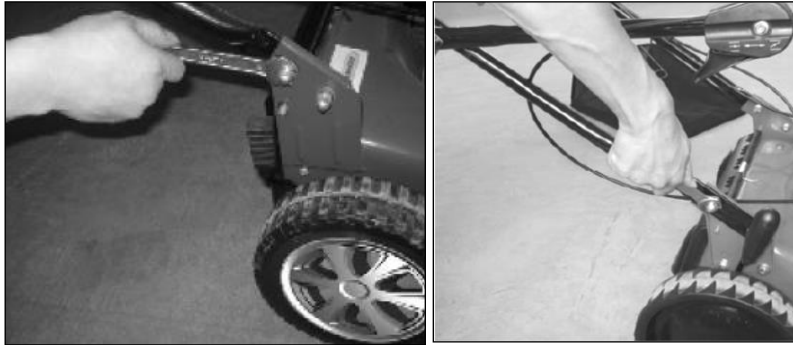
### 3. TEKNISKE DATA

MODEL	LM-B16P	LM-B18	LM-P18	LM-P20	LM-P22
MOTORTYPE	GG1LM	GG1LM	GG1LM	GG2LM	GGLM
NOMINEL EFFEKT (KW)	2 (2.7 HK)	2 (2.7 HK)	2 (2.7 HK)	3.0 (5.9 HK)	3.0 (5.9 HK)
FORSKYDNING (cc)	135	135	135	173	173
FUNKTIONSTYPE	Håndskubber	Selvkørende	Selvkørende	Selvkørende	Selvkørende
NOMINEL HASTIGHED (rpm)	2800	2800	2800	2800	2800
SKÆREBREDDE	400 mm/ 16"	460 mm/18"	460 mm/18"	510 mm/ 20"	560 mm/22"
SKÆREHØJDE	25-75 mm	25-75 mm	25-75 mm	25-75 mm	30-75 mm
BIO-KLIP	NEJ	NEJ	NEJ	JA	JA
LPG/PROPAN TEKNOLOGI	Enerkit basic	Enerkit basic	Enerkit basic	Enerkit basic	Enerkit basic
POSE KAPACITET	50 l/ 13,2 gal.	60 l/ 15,85 gal.	60 l/16 gal.	60 l/ 16 gaL.	70 l/18,5 gal.
VÆGT (kg)	28	33	33	36	40
TOP PLADE	Stål	Stål	Stål	Stål	Stål
HJUL (for, bag)	6"/8"	7"/8"	8"/11"	8"/11"	8"/11"
Emballage størrelse (mm)	750*530*515 29.5"x20.9"x20.3"	760*570*510 30"x22.4"x20"	760*570*510 30"x22.4"x20"	900*570*515 35.4"x22.4"x20.3"	960*650*515 37.8"x25.6"x20.3"

## 4. SAMLING

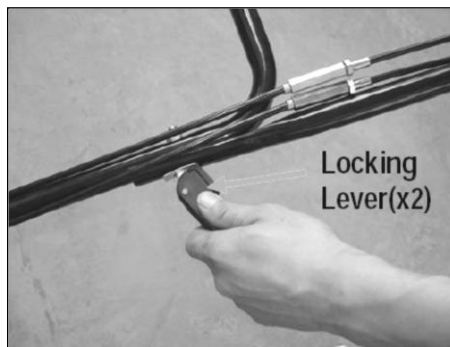
### 4.1 SAMMENKLAPPELIGT STYR

1- Fastspænd de nedre håndtag på udstyrskroppen med en egnet skruenøgle.



2- Løft de to låsemekanismer så de øvre håndtag løsnes og dermed kan klappes sammen.

3- Pres låsehåndtaget til lukket position for at låse styret i betjeningsposition.



Låsestang (x2)

4- Juster spændingen ved at dreje låsemøtrikken med en egnet skruenøgle.

NB: Vær forsigtig når du klapper styrehåndtaget sammen. Hold altid på styrehåndtaget med en hånd, når du løsner fastgørelsen for at forhindre styrehåndtaget i at klappe uforvarende sammen og forårsage klemning.

## 4.2 MONTERING OG AFMONTERING AF GRÆSOPSAMPLER

- 1 For at montere: løft det bageste dæksel og påsæt græsopsamleren på bagenden af plæneklipperen.
- 2 For at afmontere: løft det bageste dæksel og fjern græsopsamleren.



### ADVARSEL

En meget slidt græsopsamlingsbeholder kan medføre, at genstande kan blive kastet op af klingens. Udskift en slidt græsopsamlingsbeholder for at forhindre potentielle skader.

## 4.3 STARTHÅNDTAG

Flyt starthåndtaget fra motoren til træksnorsholderen.



## 4.4 KLIPPEHØJDE



### ADVARSEL

For at undgå alvorlige ulykker skal du være særlig påpasselig når du justerer klippehøjden.

- Stop motoren og vent indtil alle bevægelige dele er standset.
- Put ikke fingrene ind under kabinettet mens du justerer klippehøjden.

Tryk justerhåndtaget udad for at frigøre det. Flyt justerhåndtaget fremad eller bagud til den ønskede klippehøjde.



## 5. FØR OPSTART

### 5.1 SIKKERHED OG ADVARSLER F-gas



#### ADVARSEL

Brug kun F-gas gas i beholdere, der er fremstillet og godkendt udelukkende til dette udstyr. F-gas er en brændbar gas. Den er farveløs og således usynlig for det blotte øje. F-gas har fået tilført en harmløs lugt, så det er muligt at lugte den. Brugeren bør kende lugten af F-gas gas (lugter som svovl eller rådne æg). Sluk motoren, hvis der kan konstateres lugt af F-gas. Hvis der er en lækage skal gas flasken fjernes. Tag aldrig udstyret i brug, hvis der kan konstateres lækage.



#### ADVARSEL

##### FARE FOR KULILTE

Brændende F-gas gør kulilte (CO) usynlig. Kulilte er usynlig, har ingen lugt og kan slå dig ihjel. Betjening af græsslåmaskinen i et lukket område kan derfor være farlig.

- 1 Betjen kun udstyret i godt ventilerede lokaler. Hvis du får hovedpine, bliver døsig eller får kvalme, skal du fjerne enheden og hurtigt indtage frisk luft.
- 2 Må aldrig anvendes hvor folk sover.
- 3 Følg instrukserne for korrekt håndtering.



#### ADVARSEL

##### HÅNDBTERING OG OPBEVARING

- 1 Vær sikker på, at gas flasken holdes uden for børns rækkevidde.
- 2 Udsæt aldrig flasker for varme, gnister eller flammer. Efterlad aldrig flasker i direkte sollys. Opbevar aldrig flasker ved temperaturer over 120°F (49°C).
- 3 Opbevar aldrig i opholdsrum. Opbevar flasken iht. lokale regler.

**ADVARSEL****BRAND- OG EKSPLOSIONSFARE**

F-gas er yderst brandfarligt og dampene kan eksplodere, hvis de antændes.

Gas flasken indeholder tilstrækkelig mængde gas til at forårsage alvorlig brand eller eksplosion, hvorfor følgende foranstaltninger skal tages i brug:

**FØR BRUG**

1 Tjek flaskens forsegling. Kassér flasken hvis den er beskidt eller hvis der er rust omkring ventilen.

2 Slå enheden fra.

3 Påsæt flasken i behørig afstand fra vågeblus, flammer, gnister eller andre antændbare kilder. Disse kilder kan antænde en gaslækage.

4 Tjek for lækager. Påfør sæbevand på samlinger. Kig efter bobler. Lyt efter hvislelyd efter gaslækage. Mærk efter ekstrem kulde. Lugt efter rådne æg. Brug ikke apparatet i tilfælde af lækage.

5 Brug aldrig åben ild til at søge efter lækager.

6 Læs og følg apparatets instrukser.

**ADVARSEL****UNDER BRUG**

Må aldrig anvendes tæt på vågeblus, flammer, gnister eller andre antændbare kilder. De kan antænde en gaslækage.

**ADVARSEL****EFTER BRUG**

1 Slå udstyret fra og lad det køle ned.

2 Fjern gas flasken når den ikke bruges.

3 Fjern altid gas flasken i behørig afstand fra vågeblus, flammer, gnister, eller andre antændbare kilder. De kan antænde en gaslækage.

**ADVARSEL****I TILFÆLDE AF BRAND**

1 Forlad hurtigt området og ring til din lokale brandstation for hjælp.

2 Lad flasken brænde ud.

## 5.2 Montering af gas flaske og regulator

Instruktionerne om montering af gas flaske og regulator fremgår af et separat dokument, som udleveres sammen med beslaget, der skal holde gas flasken på plæneklipperen. Her medfølger også den separate instruktion som gælder for gas regulatoren.

Begge instruktioner skal følges ved montering og anvendelse af gas flaske og regulator.

## 5.2 INSTALLING THE LPG/PROPANE CARTRIDGE

LPG/PROPANE is extremely flammable. Vapor may explode. Always stop engine and allow it to cool before replacing the LPG/PROPANE. Do not smoke. Keep sparks and open flames at a distance from the area. Extremely flammable fire/explosion. Hazard contents under pressure. Carbon monoxide hazard. Never attempt to force a connector onto a LPG/PROPANE cylinder that has improper or damaged threads.



**WARNING**

### CARTRIDGE TYPE FOR LAWNMOWERS

CARTRIDGE TYPE	CONNECTOR TYPE
465 g (16.4 oz.)	CGA600

### ATTACHING THE LPG/PROPANE CARTRIDGE

- 1 Make sure the engine is off.
- 2 If the LPG/PROPANE cartridge to be installed has a protective plastic cap over the threaded end, remove it. Make sure the cartridge clamp is in the unlatched position.
- 3 Insert the threaded end of the LPG/PROPANE cartridge into the cylinder clamp until it contacts the cartridge stop.
- 4 Insert the LPG/PROPANE connector onto the threaded end of the cartridge and screw it onto threads clockwise. Screw it until snug. Do not over tighten. It may be normal to hear or smell a slight momentary leak of LPG/PROPANE as the connector is being screwed in. Make sure that the connector is installed tight enough that any leakage stops. Hand tight is sufficient.



- 5 Latch the cartridge clamp closed.



#### REMOVING THE LPG/PROPANE CARTRIDGE

- 1 Make sure the engine is off.
- 2 Unlatch the cylinder clamp and remove the LPG/propane connector by turning it counterclockwise.
- 3 Remove the empty cartridge.
- 4 Dispose of empty LPG/PROPANE cartridge in accordance with local regulation.

## 5.3 OPLYSNINGER OM OLIE

#### ANBEFALET OLIE TYPE

Det er meget vigtigt, at den korrekte olie anvendes og at vægten af olie i krumtaphuset er korrekt. Tjek olieniveauet før brug og skift olien regelmæssigt. Brug af forkert olietype eller brug af beskidt olie kan resultere i for tidligt motorslid. Brug en højkvalitetsolie SAE 10W-30 fra API (American petroleum Institute) service klasse SF, SG, eller SH.

#### PÅFYLDNING AF OLIE I KRUMTAPHUSET

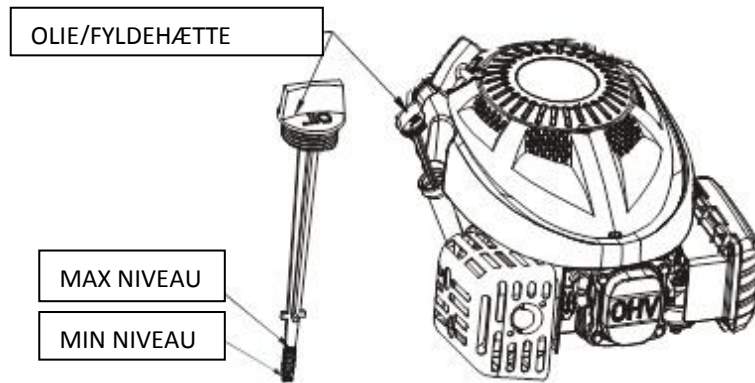


#### ADVARSEL

NB: Dette udstyr er leveret uden olie i krumtaphuset. For at undgå skade på udstyret skal du hælde olie i krumtaphuset før du starter udstyret for første gang.

- 1 Løsn hættten på olieflasken og fjern forseglingen om åbningen.
- 2 Placer plæneklipperen på en plan overflade.
- 3 Fjern oliepipinden fra oliepåfyldningen ved at dreje den mod uret.
- 4 Fyld op med anbefallet olie til mærket for den øvre grænse (bunden af påfyldningshullet). Overfyld ikke.
- 5 Tør evt. spildt olie op og isæt oliepipinden.





**ADVARSEL**

NB: Tjek olien før brug. Påfør olie om nødvendigt. Skift olie som anvist under Olieskift.

Et overfyldt krumtaphus kan forårsage varm olie til at dryppe fra luftfilteret og udvikle røg fra udstødningen. Tjek og hold det rette olieniveau i krumtaphuset. Dette er vigtigt og kan ikke fremhæves nok. Tjek olien før brug og skift som det påkræves.

## 6. BETJENING



**ADVARSEL**

Tjek følgende før opstart:

- at brugeren bærer den nødvendige beklædning, sko og egnet syns- og høreværn. Brug altid en støvmaske i støvede omgivelser.
- Bær ikke løst tøj eller smykker. Husk at sætte langt hår op.
- at alle dele og påsatte genstande er installeret som nødvendigt.





**ADVARSEL**

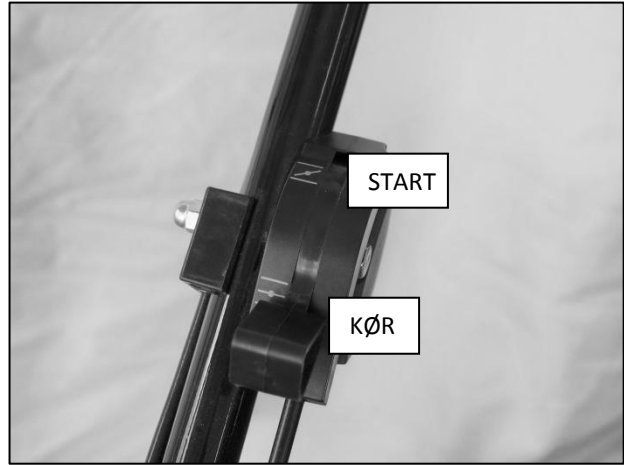
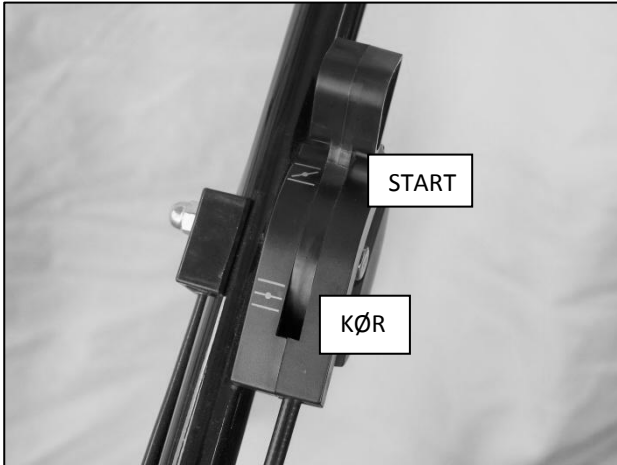
Utilstrækkelig vedligehold eller manglende udbedring af et problem før ibrugtagning kan medføre funktionsfejl med alvorlig skade til følge.

Foretag altid et grundigt tjek forud for enhver ibrugtagning og udbedr ethvert problem.

## 6.1 START AF MOTOR OG INDSTILLING AF KNIV

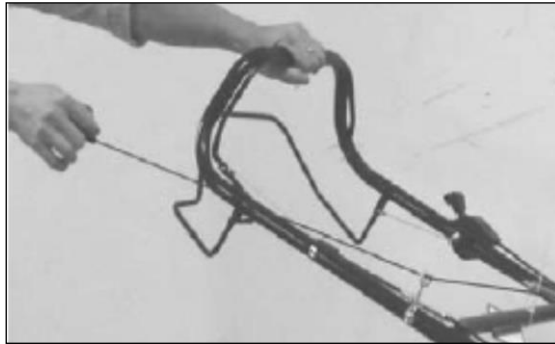
1 Enheden er udstyret med gummi over enden af tændrøret, vær sikker på, at the metalholderen for enden af tændrørskablet (inde i gummdelen) er fæstnet stramt over metalspiden på tændrøret.

2 Ved opstart af en kold motor skal du dreje gashåndtaget til "  " positionen. Ved opstart af en varm motor skal du dreje gashåndtaget til "  " positionen.

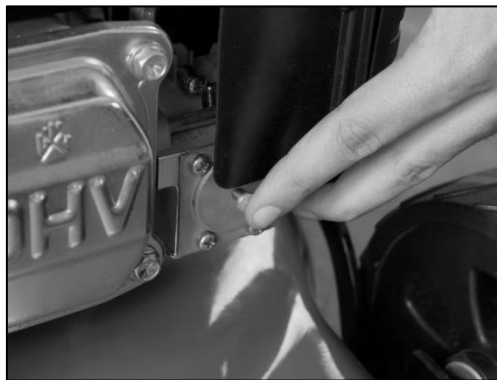


3 Når du står bag enheden skal du tage fat i bremsehåndtaget og hold det op til det øvre håndtag.

4 Tag fat i starthåndtaget som vist og træk det op. Sæt det langsomt tilbage i træksporsholderen når motoren er startet. Slip motorbremsebøjlen for at stoppe motor og kniv.



5 Hvis motoren ikke starter skal du trykke på tippren på karburatoren 1 gang i 2 sekunder.



Start motoren forsigtigt iht. instrukserne og med fødderne i god afstand fra kniven.

Tip ikke græsklipperen når du skal starte motoren. Start motoren på et fladt underlag, som er frit for højt græs eller andre forhindringer.

Hold hænder og fødder væk fra roterende dele. Stå ikke foran udledningsåbningen når du starter motoren.

## 6.2 BETJENING AF Udstyret

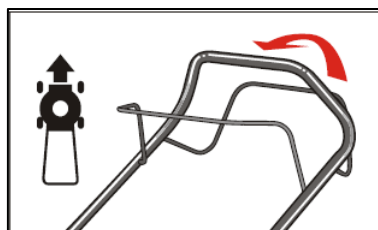
Under brug skal du holde motorbremsebøjlen stramt med begge hænder.

Motoren stopper når motorbremsebøjlen løsnes og plæneklipperen blive sat ud af drift.

**SELVKØRING** (gælder kun for LM-B18, LM-P18, LM-P20, LM-P22)

Når du tager fat i Selvkøringshåndtaget vil plæneklipperen automatisk bevæge sig fremad med omkring 3,5 km/t.

Plæneklipperen stopper med at bevæge sig når selvkøringshåndtaget slippes.



**ADVARSEL**

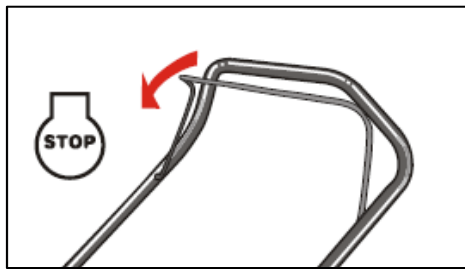
Din plæneklipper er designet til at klippe normalt græs i boligområder i en højde på ikke mere end 250 mm (9,8 tommer). Forsøg ikke at klippe usædvanligt højt eller vådt græs (f.eks. sæter) eller bunker af tørre blade. Små dele kan ophobes under dækslet. Tjek motorudstødningen for potentiel brandfare.

**6.3 STOP MOTOREN****ADVARSEL**

Klingen fortsætter med at rotere et par sekunder efter motoren er slukket.

1 Slip motorbremsebøjlen for at stoppe motoren og klingen.

2 Afbryd og jord tændrørskablet som anvist i den separate motorvejledning for at forhindre tilfældig start mens udstyret ikke håndteres.

**6.4 HØJDEJUSTERING**

Justér aldrig plæneklipperen uden først at stoppe motoren og afbryde tændrørskablet.

**ADVARSEL**

Før du ændrer klippehøjden skal du standse plæneklipperen og afbryde tændrørskablet.

Din plæneklipper er udstyret med et centralt højdejusteringshåndtag med 10 højdeindstillinger.

Højden (klingens afstand til jorden) kan justeres fra 25 mm (1 tomme) til 75 mm (3 tommer).

1. Stop plæneklipperen og afbryd tændrørskablet før du ændrer klippehøjden.
2. Den centrale højdejustering har 10 forskellige højdeindstillinger.

For at ændre klippehøjden skal du presse justerhåndtaget mod hjulet og bevæge det opad eller nedad for at finde den ønskede position.

## 6.5 DE BEDSTE KLIPPERESULTATER

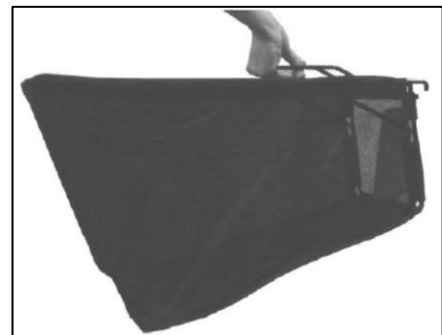
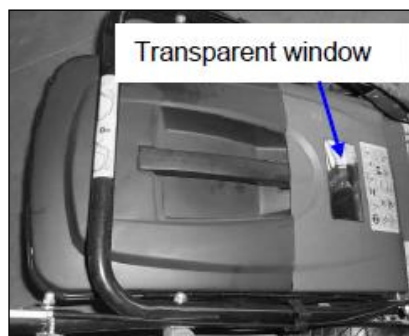
Fjern små dele i græsplænen. Vær omhyggelig med at fjerne sten, grene, ledninger eller andre fremmede genstande, som kan kastes op af græsklipperen i en uvilkaarlig retning og medføre alvorlig personskade på brugeren og andre såvel som forårsage skade på ejendomme og omkringværende ting. Klip ikke vådt græs. For at opnå en effektiv græsklipning skal du ikke klippe vådt græs da det klæber sig fast til undersiden af dækslet og forhindrer en optimal klipning. Klip ikke mere end 1/3 af græslængden. Det anbefalede klip er 1/3 af græslængden. Kørehastigheden skal justeres så det afklippede græs kan fordeles jævnt i hele græsplænen. For en grundig klipning af tæt græs kan det være nødvendigt at bruge en af de laveste hastigheder for at opnå en god klipning. Når du klipper langt græs skal du måske klippe græsset to gange, hvor du sænker kniven endnu 1/3 i 2. klipning og måske skal du også klippe i et andet mønster end første gang. Hvis du overlapper klipningen en smule ved hver runde vil det også rense græsklippene, der er efterladt på plænen. Plæneklipperen skal altid betjenes ved fuld gas for, at du kan opnå den bedste klipning og for at græsklipperen kan lave en god klipning. Rengør undersiden af dækslet. Vær opmærksom på at rengøre undersiden af dækslet med kniven efter hver brug for at undgå ophobning af græs, som kan forhindre en ordentlig bio-klip. Klip af blade. Klipning af blade kan også være en fordel for din plæne. Når du klipper blade skal du være sikker på, at de er tørre og ikke ligger for tæt på plænen. Vent ikke på, at alle bladene falder af træerne før du starter med at klippe græsset.

Hvis du rammer en fremmed genstand skal du stoppe motoren. Fjern tændrørskablet og tjek plæneklipperen grundigt for skader og reparer skaden før du genstarter og betjener plæneklipperen. Overdreven vibration af plæneklipperen under drift er en indikation på skade. Udstyret bør derfor tjekkes og repareres.

## 6.6 GRÆSOPSAMLER

I et transparent vindue på den bageste del af udstyret kan du se græsset i græsopsamleren. Hvis græsopsamleren er fuld af græs skal du tømme og rengøre den og være sikker på, at den er ren og at dens netindsats kan ventileres.

Transparent vindue



## DÆKSEL

Undersiden af plæneklipperen skal rengøres efter hver brug for at forhindre en ophobning af klippet græs, blade, skidt eller andet. Hvis disse små dele får lov at samle sig vil det medføre rust og korrosion og kan forhindre korrekt muldoptag. Dækslet kan rengøres ved at tippe plæneklipperen og skrabe den ren med et egnet værktøj (vær sikker på, at tændrørskablet er afbrudt).

## 6.7 BIO-KLIP OG UDLEDNING (kun for model LM-P20;LM-P22)

Bio-klip indsatsen lukker åbningen på bagsiden af dækslet og gør det muligt for plæneklipperen at recirkulere afklippet græs ned i græsplænen hvor det vil virke som en naturlig form for gødning. Hvis din plæneklipper har en bagudvendt udledning til en pose skal du indsætte indsatsen. På den måde kan du vælge enten bio-klip eller bruge posen uden besvær.



Fig 5A



Fig 5B

1. Løft det bageste dæksel og flyt græsopsamleren. (Fig. 5A)
2. Tryk bio-klip indsatsen ind i dækslet. Lås bio-klip indsatsen med knappen ind i åbningen på dækslet. (Figur 5B)
3. Sænk det bageste dæksel på igen.

## 7. VEDLIGEHOOLD

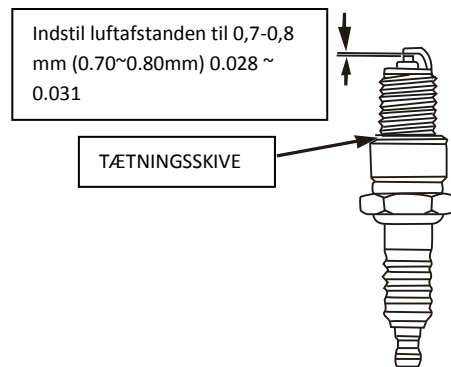
### 7.1 TÆNDRØR



ADVARSEL

Brug kun originalt tændrør ved udskiftning. For at opnå de bedste resultater skal tændrøret udskiftes hver 100. time.  
Den korrekte luftafstand er fra 0,7 til 0,8mm (0,028 ~ 0,031 tommer).

- 1 Stop motoren og lad den køle ned. Fjern tændrørskablet. Tag godt fat i kablet og træk hættten af tændrørskablet.
- 2 Rengør for skidt rundt om tændrøret. Fjern tændrørskablet fra topstykket ved at bruge den rigtige holder og drej den mod uret.
- 3 Udskift et revnet, flosset eller beskidt tændrør. Indstil luftafstanden til 0,7 - 0,8 mm.



- 4 Installér et tændrør med korrekt luftafstand i topstykket. Når du installerer et nyt tændrør skal du stramme 1/2 omgang efter tændrørets placering for at stramme skiven.
- 5 Fastgør tændrørshætten til tændrøret.

NB: Øvrig vedligehold, der ikke er beskrevet i denne vejledning skal udføres af et autoriseret service center.



ADVARSEL

Ved service må kun bruges identiske reservedele. Brug af andre reservedele kan forårsage fare og medføre skade på produktet.

## 7.2 INSTRUKSER OM SMØRING

**NB:** Afmonter tændrørskabel før service.

HJUL Smør kuglelejerne på hvert hjul mindst en gang per sæson med en tynd olie. Vigtigheden af at tjekke og vedligeholde det korrekte olieniveau i krumtaphuset kan ikke fremhæves nok.

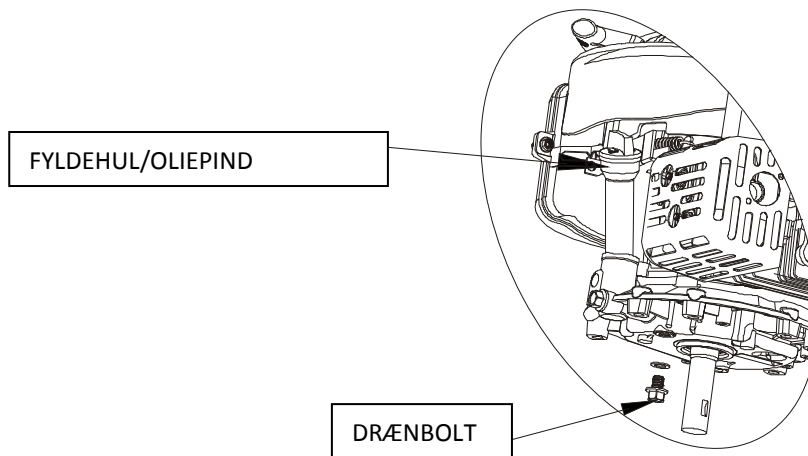
### TJEK OLIE FØR HVER IBRUGTAGNING:

- 1 Stop motoren og lad den køle ned.
- 2 Placer udstyret oprejst på en plan flade for at opnå en korrekt aflæsning af olieniveauet.
- 3 Hold skidt, afklippet græs og andre rester væk fra motoren. Rengør området rundt om oliepåfyldningsproppen/oliepinden før du fjerner den.
- 4 Fjern oliedækslet/oliepinden og tør olien af. Genindsæt den og skru den på igen.
- 5 Fjern oliedækslet/oliepinden og tjek olieniveauet. Olieniveauet skal være mellem markeringen Tilføj olie og Fuld.
- 6 Påfør en lille smule olie i fyldehullet, hvis olieniveauet er lavt og tjek igen. Gentag denne procedure indtil olieniveauet nærmer sig, men ikke overstiger Fuld mærket på oliepinden.

### OLIESKIFTE

Skift olien mens motoren stadig er varm, men ikke brandvarm. Olien flyder nemmere og tager flere urenheder med sig.

- 1 Frakobl tændrøret for at forhindre utilsigtet start.
- 2 Fjern oliedækslet.



**NB:** Tag handsker på for at undgå skade under håndteringen.

- 3 Tør olierester op på udstyret og tør al olie op, som kan være spildt. Bortskaf olie i henhold til de lokale regler.
  - 4 Udskift olie drænbolten.
  - 5 Genopfyld krumtaphuset med den anbefalede højkvalitetsolie SAE 10W-30 oile fra API serviceklasse SF, SG, eller SH.
- NB:** Tjek omhyggeligt olieniveauet med oliepinden. Hvis niveauet er lavt skal du tilføje en smule olie og tjekke igen. Overfyld ikke.
- 6 Gentilslut tændrøret.

For at forhindre unødvendig motorslid og skade på enheden skal det korrekte olieniveau holdes i krumtaphuset. Tag aldrig udstyret i brug hvis olieniveauet ligger lavere end bunden af oliepinden.



## 7.3 RENGØRING

Gør ikke motoren våd. Vand kan ødelægge motoren eller forurene brændstofsystemet. Brug ikke slibemidler.

- 1 Tør topdækslet af med en ren klud.
- 2 Rengør under topdækslet ved at tippe plæneklipperen så tændrøret vender opad.

### RENSNING AF LUFTFILTER



**ADVARSEL**

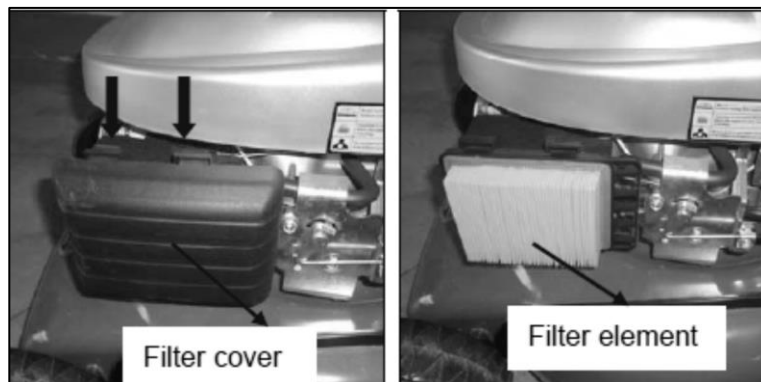
Lad ikke skidt eller støv tilstoppe skumluftfilteret.

Motorens luftreenser skal vedligeholdes (rengøres) efter 25 timers normal græsklipping. Skumdelen skal vedligeholdes jævnligt, hvis plæneklipperen har været i brug i særligt støvede omgivelser.

- 1 Pres de to knapper på toppen af filterlåget ned.
- 2 Fjern filterlåget.
- 3 Vask filteret i sæbevand. **BRUG IKKE BENZIN!**
- 4 Lufttør filteret.
- 5 Put et par dråber SAE30 olie på filteret og pres det let sammen for at fjerne overskydende olie.
- 6 Geninstaller filteret.

NB: Udskift filteret hvis det er flosset, iturevet, ødelagt eller ikke kan rengøres.

Filterdæksel



Filterenhed

## 7.4 SKÆREKNIV

Afbryd og jord tændrørskablet før du begynder at arbejde med skærekniven for at forhindre utilsigtet motorstart. Beskyt dine hænder ved at bruge tunge handsker eller en klud til at tage fat om skærekniven.

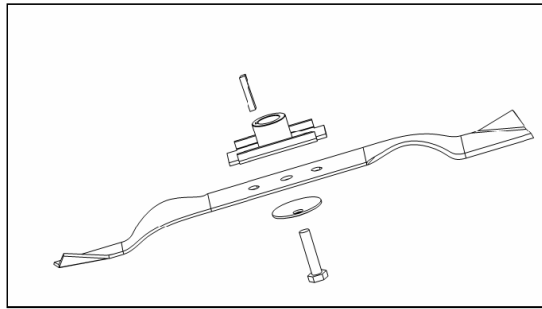
Fjern sekskantbolten og bøsningen, som holder skærekniven og knivadapteren fast til motorens krumtapaksel. Fjern skærekniven og adapteren fra krumtapakslen.

Tjek jævnligt knivadapteren for revner, især hvis du rammer en fremmed genstand. Udskift om nødvendigt.

For at opnå de bedste klipperesultater skal skærekniven være skarp. Kniven kan slibes op ved at fjerne den og enten slibe eller file skærekanten så tæt på det oprindelige niveau som muligt. Det er meget vigtigt at begge skærekanten får samme mængde slibning for at forhindre en skæv kniv. En uens knivbalance vil medføre overdreven vibration med mulig skade på motor og plæneklipper til følge. Vær opmærksom på knivens balance efter slibning. Balancen kan efterprøves ved at lade kniven balancere på en skruetrækker med rundt skaft. Fjern yderligere metal fra den tunge side indtil kniven balancerer.

Før genmontering af kniven og knivholderen til motorens krumtapaksel og den indre overflade af knivens adapter med tynd olie. Installér knivholderen på krumtapakslen. Placer kniven med varenummeret væk fra adapteren. Justér

spændeskiven over kniven og påsæt den sekskantede møtrik. Stram den sekskantede møtrik med tilspændingsmomentet jf. nedenfor.



#### SPÆNDINGSMOMENT FOR KNIV

Centrer bolt 40Nm. min, 50Nm. max for at sikre en sikker håndtering af udstyret. Alle møtrikker og bolte skal tjekkes med jævne mellemrum for korrekt tæthed. Efter lang tids brug, særligt i sandede jordbundsforhold, vil kniven blive slidt og miste sin oprindelige form. Effektiv klipning vil blive reduceret og kniven bør derfor udskiftes. Erstat kun med en fabriksgodkendt kniv. Skader, der er opstået på grund af en knivs ubalance er ikke producentens ansvar.

Når du udskifter kniven skal du bruge den originale type, som er angivet på kniven. Kontakt din lokale forhandler eller ring til vores virksomhed for at bestille kniven.

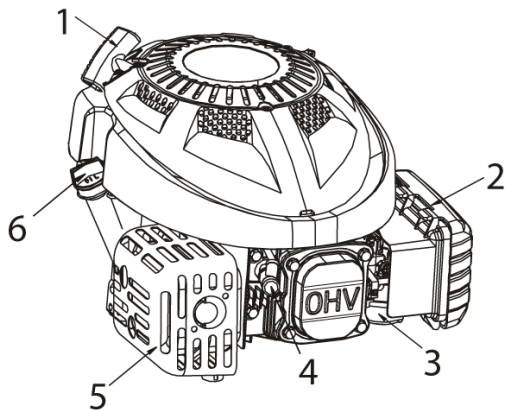


#### ADVARSEL

Rør ikke ved de roterende blade.

1. Starthåndtag
2. Luftfilter
3. Enerkit basis karburator
4. Tændrør
5. Lyddæmper
6. Olie dæksel/oliepind

## 7.5 MOTOR



1. Starter grip
2. Air filter
3. Enerkit Basic Carburator
4. Spark plug
5. Muffler
6. Oil filler cap/dipstick

1 Tjek for at se om skruen er i kontakt med bremsebeslaget.

2 Hvis der er kontakt mellem skruen og bremsebeslaget skal du tage motoren hen til en autoriseret reparatør for et tjek af bremseklodsen.

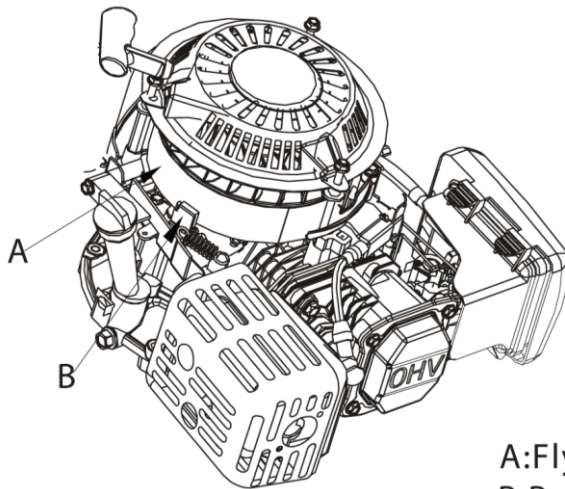
3 Løsn starthåndtaget (på udstyret) og sørg for, at der er god modstand når du trækker i rekylstarteren. Tjek også at bevægearmen står i tomgangposition (langsom) og at kablet kan bevæges uden hindring. Kablet skal være 10-15 mm (0.4"±0.5") fra midterlinjen som vist ved nyt kabel.

4 Flyt starthåndtaget (på udstyret) for at løsne svinghjulsbremsen og at der findes en KØR position. Tjek også, at der er mindst 2 mm afstand.

Tændrøret bør rengøres og afstanden bør resettes 1 gang pr. sæson. Det anbefales at gøre dette i begyndelsen af hver ny plæneklippesæson. Se i vejledningen for korrekt tændrørstype og afstandsspecifikationer.

Rengør jævnlgt motoren med en klud eller en børste. Hold kølesystemet (blæsehus området) rent for at sikre en god

luftcirkulation, hvilket er afgørende for motorydelsen og motorens levetid. Fjern al græs, skidt og brændbare små dele fra omkring lyddæmperen.



A: Svinghjul

B: Bremsesystem

A: Fly wheel  
B: Brake system

## 7.6 JUSTERINGER I KARBURATOREN VED IBRUGTAGNING I HØJE OMRÅDER



### ADVARSEL

NB En standard luft-brændstofblanding til karburatoren vil være for tyk til brug i høje områder. Ydelsen vil være reduceret og brændstofforbruget vil forøges. En meget tyk blanding vil også ødelægge tændrøret og medføre en hård klipning. Ibrugtagning i en højde, der er anderledes end den, som udstyret er beregnet til vil over en længere periode øge udledningen.

For brug i høje områder bør du få en autoriseret forhandler til at gennemgå og justere karburatoren.

## 7.7 VEDLIGEHOLDELSPLAN

JÆVNLIGT SERVICE INTERVAL		Før hver ibrug- tagning	Første måned eller efter 5 timer	Hver 3. måned eller efter 25 timer	Hver 6. måned eller efter 50 timer	Hvert år eller efter 100 timer	Hvert 2. år eller efter 250 timer	Side
Føl time- eller kalenderintervallerne -alt efter hvilke indtræffer først.								
Motorolie	Tjek	•						23
	Udskift		•		•(2)			23
Luftfilter	Tjek	•						24
	Rengør			•(1)				24
	Udskift						•	24
Tændrør	Check-juster					•		22
	Udskift						•	22
Bremseklods ved svinghjul	Tjek				•			26
Gnistfanger	Tjek					•		
Gasslange	Tjek					•(3)		
Ventilafstand	Tjek-juster			•(4)				
Forbrændings- kammer	Rengør	For hver 200. time (3)						

(1) Udfør service oftere hvis enheden bruges i støvede områder.

(2) Skift motorolie hver 25. time når udstyret bruges under stor belastning eller ved høje omgivende temperaturer.

(3) Vær særlig opmærksom på at der ikke dannes revner (krakelering) i gasslangen. Skift slangen hvis dette opstår.

(4) Disse enheder skal serviceres af en autoriseret forhandler med mindre du råder over det egnede værktøj og kan udføre mekaniske reparationer.

## 8. OPBEVARING

Følgende trin bør følges for at klargøre plæneklipperen på opbevaring.

- 1 Fjern gas flasken.
- 2 Opbevar aldrig udstyr med påsat gas flaske hvor dampe kan nå en åben flamme eller gnist.
- 3 Afkøl motoren før opbevaring.
- 4 Lås enheden for at forhindre uautoriseret brug eller ødelæggelse.
- 5 Rengør plæneklipperen grundigt og opbevar den inden for på et tørt sted.
- 6 Opbevar enheden uden for børns rækkevidde.
- 7 Beskyt udstyret for varme, støv, sand, damp og vand.

Ved opbevaring af enhver form for kraftfuldt udstyr i et ikke-ventileret rum eller værksted:

- Vær omhyggelig med at rustsikre udstyret. Brug en let olie eller silikone til at dække overfladen på udstyret, især kabler og alle bevægelige dele.
- Pas på ikke at bøje eller knække kabler.
- Hvis startsnoren afkobles fra træksnorsholderen skal tændrøret afmonteres og afbrydes. Knivens styrehåndtag skal trykkes ned og træk så langsomt startsnoren ud af motoren. Sæt igen startsnoren i træksnorsholderen på håndtaget.

### OPBEVARING OVER LÆNGERE TID

- 1 Fjern gas flasken.
- 2 Lad motoren køle ned. Fjern tændrøret og put 10 dråber motorolie af høj kvalitet i topstykket. Træk langsomt i startkablet for at fordele olien. Genpåsæt tændrøret.  
NB: Fjern tændrøret og dræn al olien ud af flasken før du prøver at starte udstyret efter lang tids opbevaring.
- 3 Skift olien iht. olieskift (**KAPITEL 7.2**). Bortskaf den gamle olie iht. nationalt og lokalt reglement.
- 4 Rengør grundigt enheden og se efter løse eller ødelagte dele. Reparer eller udskift ødelagte dele og fastspænd løse skruer, møtrikker eller bolte. Enheden er klar til opbevaring.

### Transport

Sluk motoren. Fjern gas flasken. Undgå at bøje eller beskadige kniven når du skubber plæneklipperen over genstande. Når du transporterer udstyret skal du altid tage hensyn til den regionale lovgivning især hvad angår sikkerhed for læs og transport af genstande.

## 9. PROBLEMLØSNING

PROBLEM	MULIG ÅRSAG	PROBLEMLØSNING
Motoren starter ikke	Gashåndtaget står ikke i korrekt position under de givne omstændigheder	Flyt gashåndtag til korrekt position.
	Tom gas flaske	Installér ny gas flaske
	Luftfilteret er beskidt	Rengør luftfilter
	Tændrøret sidder løst	Stram tændrøret til 25-30 Nm
	Tændrørskabel er afbrudt fra prop	Installér tændrørskabel på tændrør
	Afstanden til tændrøret er ikke korrekt	Indstil afstand mellem elektroder til 0,7 til 0,8 mm
	Tændrør er defekt	Installér nyt tændrør med korrekt afstand
	Defekt tændingsmodul	Kontakt et autoriseret serviceværksted
Motoren har svært ved at starte eller mister hurtigt kraft under brug	Luftrenser er beskidt	Rengør luftfilter
Motoren kører uregelmæssigt	Tændrør er defekt	Installér nyt tændrør med korrekt luftstand: se vejledning
	Afstanden til tændrøret er ikke korrekt	Indstil afstanden mellem elektroder til 0,7 til 0,8 mm
	Luftfilter er beskidt	Rengør luftfilteret
Motoren antænder dårligt	Luftfilter er beskidt	Rengør luftfilteret
	Ventileringshuller er blokerede	Fjern små dele fra revner
	Ventilatorvinger og luftpassager under motorens blæsesystem er blokerede	Fjern små dele/skidt fra ventilatorvinger og blæsesystem
Motoren slår ud ved høj hastighed	Afstanden mellem tændrørets elektroder er for lille	Indstil afstand mellem elektroder til 0,7 til 0,8 mm
Motoren bliver overophedet	Den afkølede luftgennemstrømning er begrænset	Fjern forhindringer/små dele fra ventileringshuller og luftpassager
	Ikke korrekt tændrør	Installér korrekt tændrør og køleribber på motor.
Plæneklipperen vibrerer unormalt	Knivdel er løs	Spænd kniven fast
	Knivdel er forkert monteret	Montér kniven korrekt





## **Begrænset garanti og produktregistrering**

Greengear Global Ltd yder 2 års garanti på kvaliteten og udførelsen af vores udstyr. Garantien dækker produktionsfejl i materialer og slitage.

Den begrænsede garanti er beskrevet på [www.greengearglobal.com](http://www.greengearglobal.com)

Registreringsblanketten skal udfyldes online på [www.greengearglobal.com/productregistration](http://www.greengearglobal.com/productregistration) og indsendes online for at være dækket af garantien.

24 Longmoor Lane DE72 3BB Breaston, Derbyshire  
Storbritannien







Greengear Global Ltd  
Registered Office: 24 Longmoor Lane, Breaston, Derbyshire DE72 3BB, UK



## EC - Declaration of Conformity

We herewith declare, Greengear Global Ltd 24 Longmoor Lane, DE72 3BB Breaston, Derbyshire - United Kingdom

that the following machine complies with the appropriate basic safety and health requirements of the EC Directive based on its design and type, as brought into circulation by us.

In case of alteration of the machine, not agreed upon by us, this declaration will lose its validity.

**Machine Description:** Lawn mower

**Machine Type:** LM-B16P, LM-B18, LM-P18, LM-P20, LM-P22

**Displacement:** 135 cm<sup>3</sup> 135 cm<sup>3</sup> 135 cm<sup>3</sup> 173 cm<sup>3</sup> 173 cm<sup>3</sup>

**Max. Cutting width:** 410mm 460mm 460mm 510mm 560mm

**Measured sound power level:** 95.43 dB (A) , 95.70dB (A), 95.76dB (A), 97.56dB (A), 97.68dB (A)

**Guaranteed sound power level:** For Model LM-B16P, LM-B18, LM-P18 96dB (A)

For Model LM-P20, LM-P22 98dB (A)

Notified Body for EC Directive 2000/14/EC:0499

TÜV Rheinland LGA Products GmbH

Tillystrasse 2, 90431 Nürnberg, Germany 0197

**Applicable EC Directives:** 2006/42/EC, 2004/108/EC, 2000/14/EC, 97/68/EC

**Applicable Harmonized Standards:** EN ISO 5395-1, EN ISO 5395-2, EN ISO 14982

Greengear Global Ltd 24,  
Longmoor Lane,  
DE72 3BB Breaston, Derbyshire  
- United Kingdom  
31/03/2015

Date - Place

*Nelli Basm.*

Signature of Responsible Person

# BETJENINGSVEJLEDNING



**Greengear Global Ltd**  
24 Longmoor Lane, Breaston  
Derbyshire, DE72 3BB  
Storbritannien

**Hjemmeside:** [www.greengearglobal.com](http://www.greengearglobal.com)  
**Kundeservice:** [service@greengearglobal.com](mailto:service@greengearglobal.com)  
[www.facebook.com/greengear.co](https://www.facebook.com/greengear.co)  
[@greengear\\_](#)